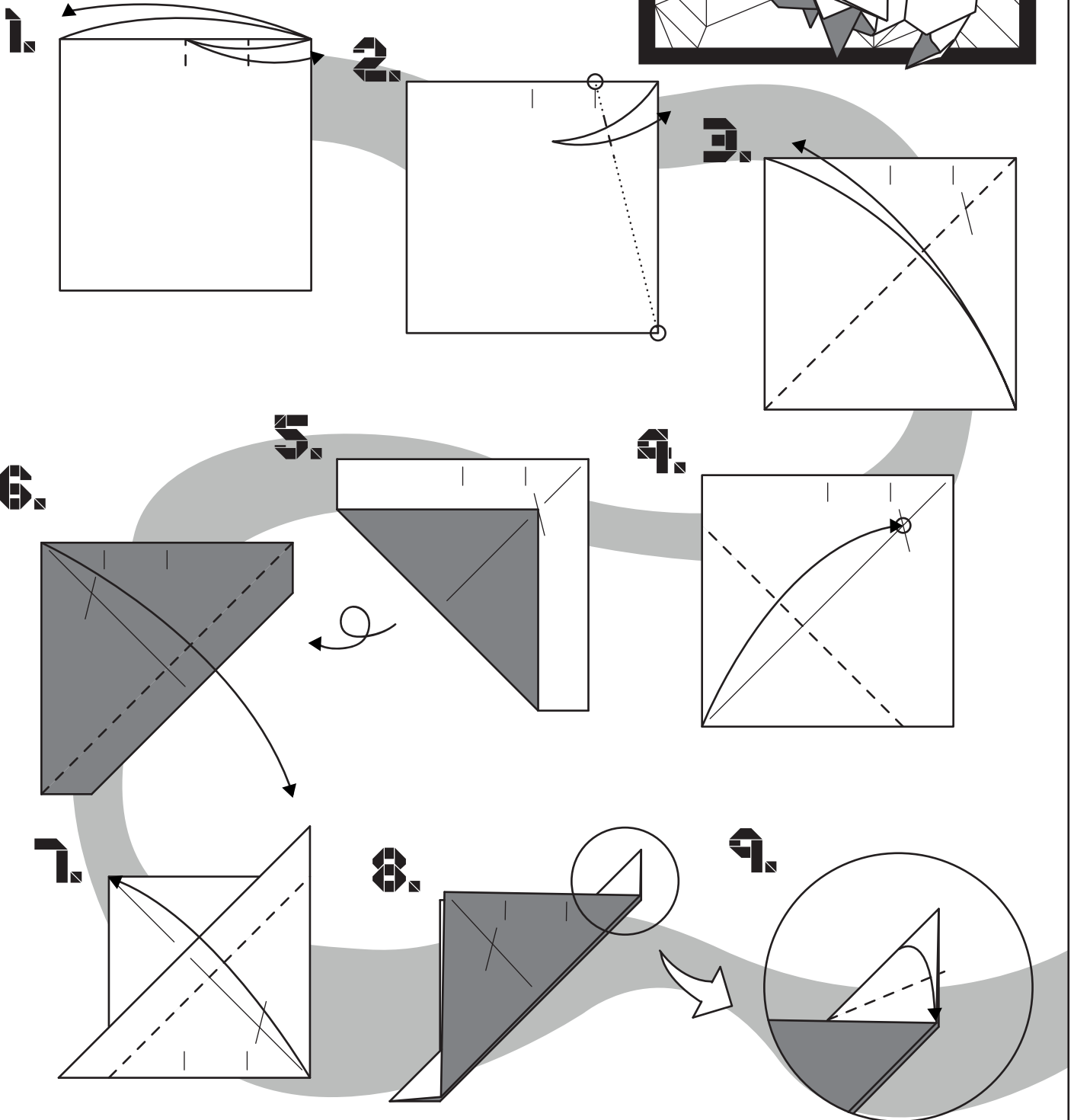
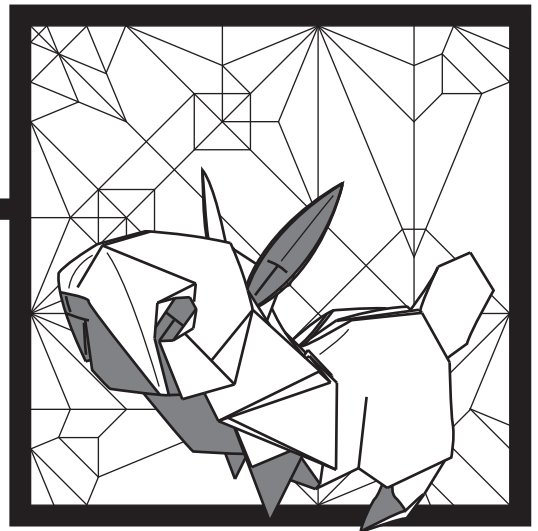


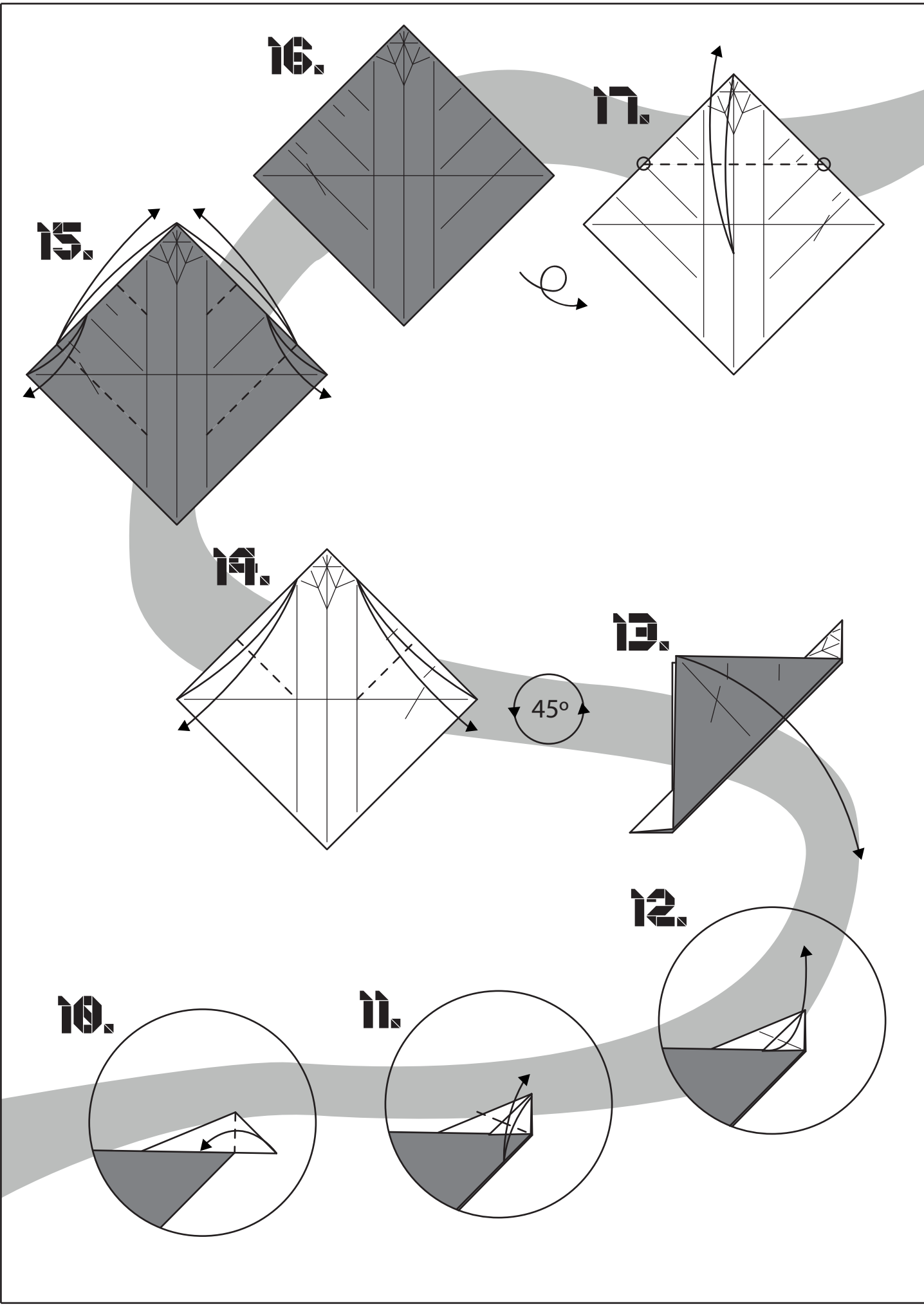
# Baby Rabbit

Modelo & Diagramas de Hans Romano ©2013

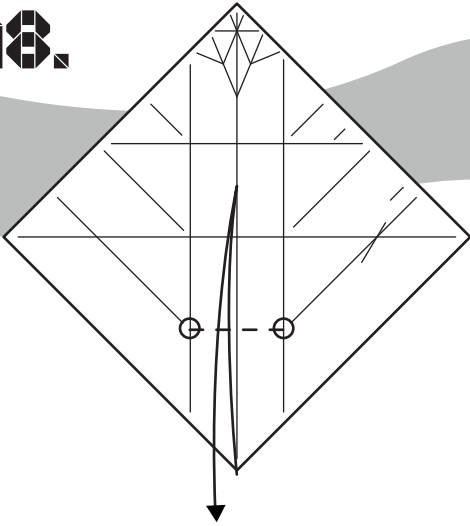
Dificultad Intermedia, 96 pasos

Tamaño recomendado 25cm x 25cm

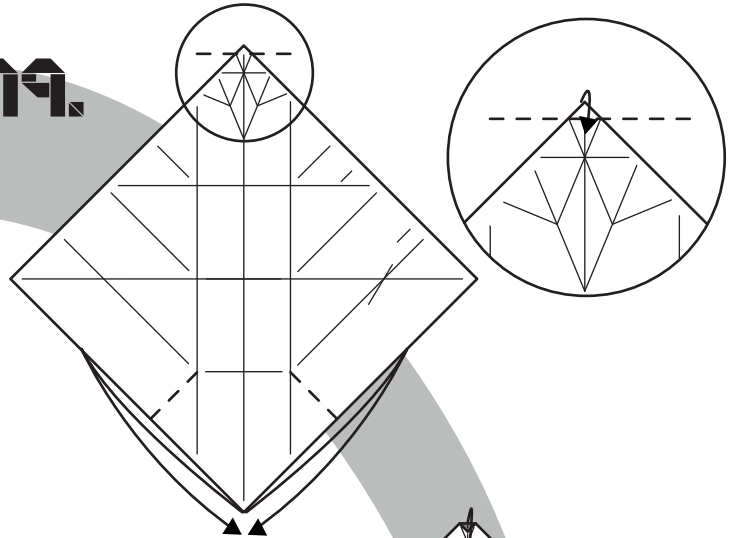




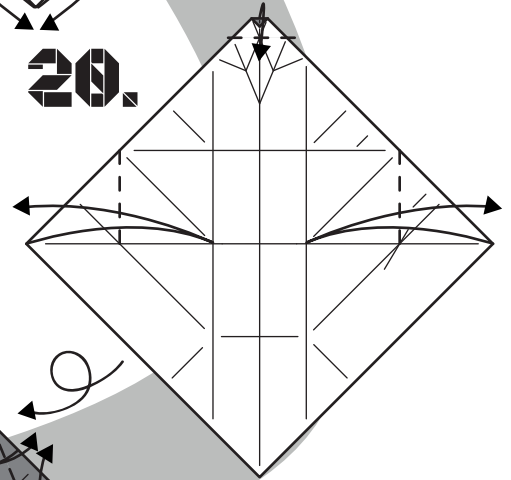
18.



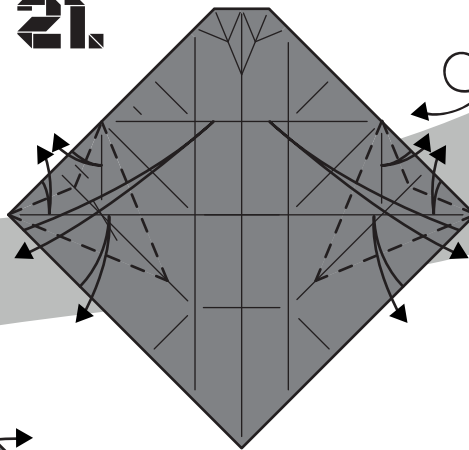
19.



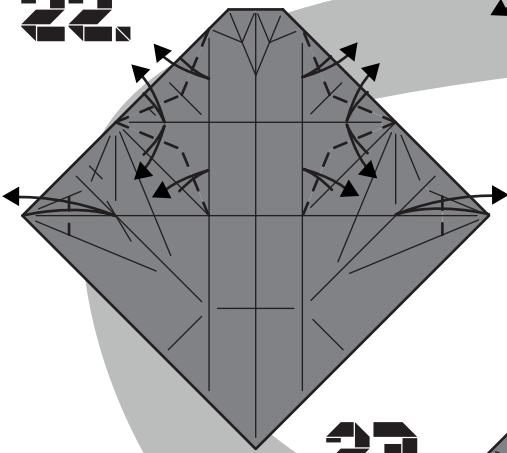
20.



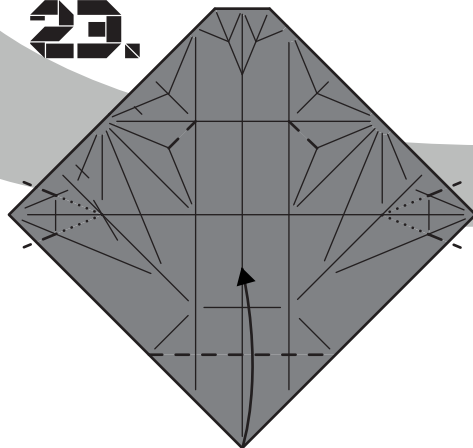
21.



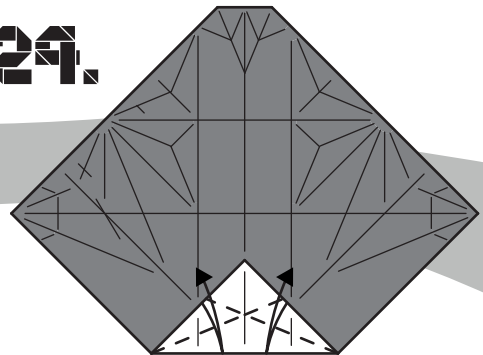
22.



23.

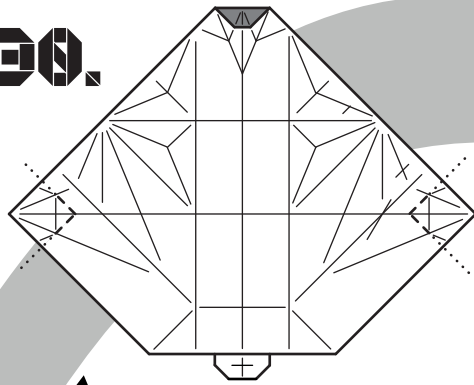


24.

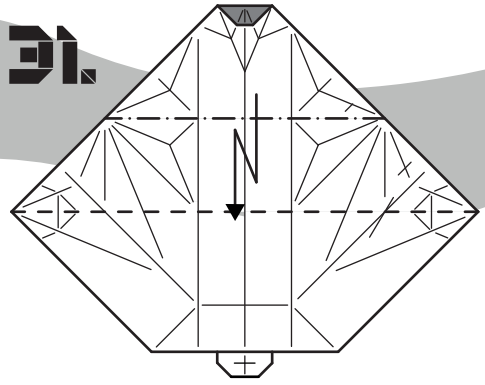


Marcar en valle en los lugares indicados

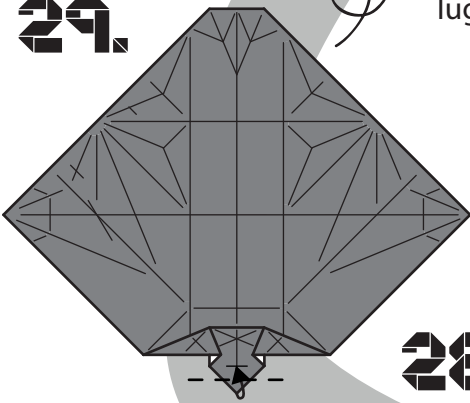
30.



31.

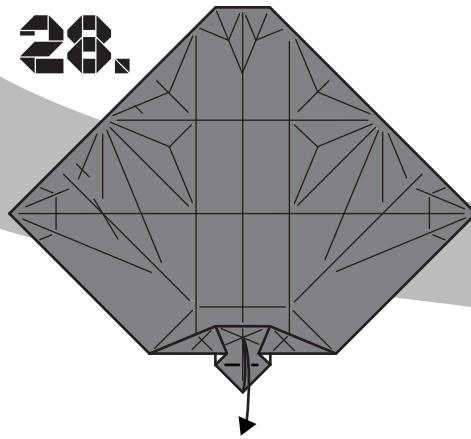


29.

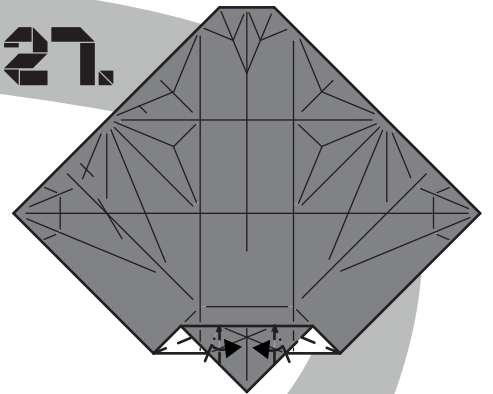


Marcar en valle en los lugares indicados

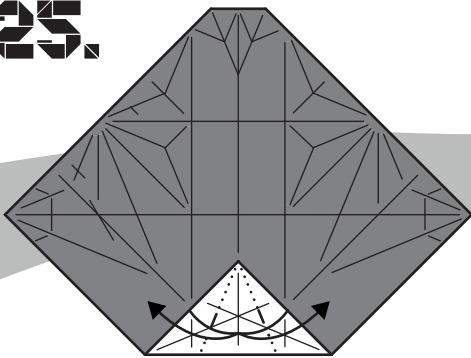
28.



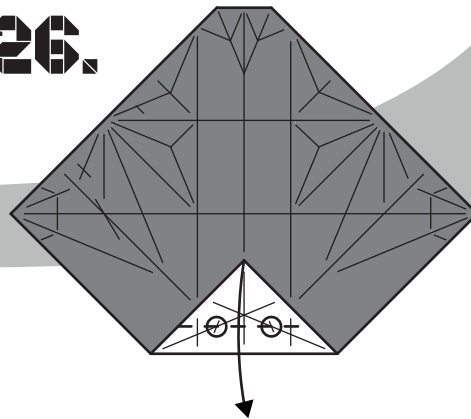
27.



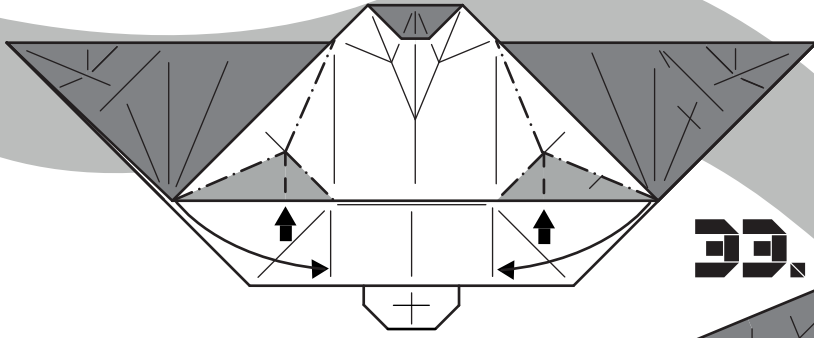
25.



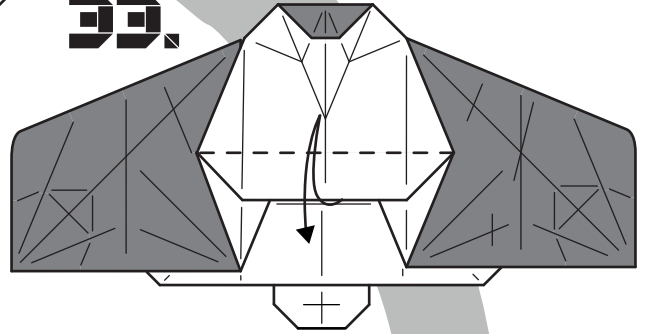
26.



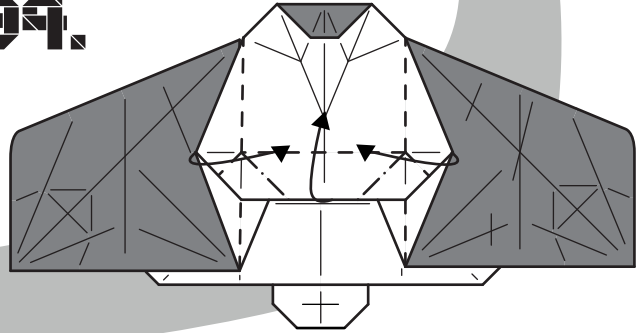
32.



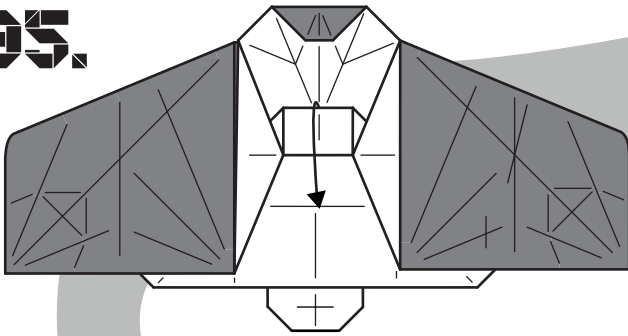
33.



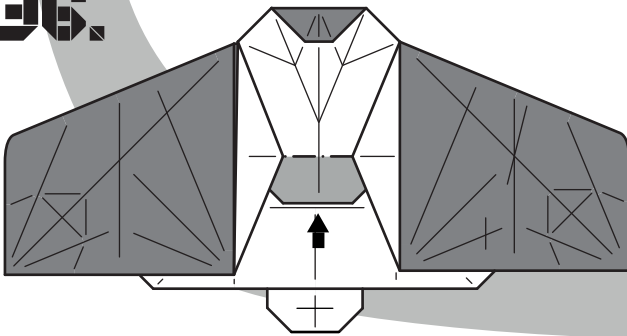
34.



35.

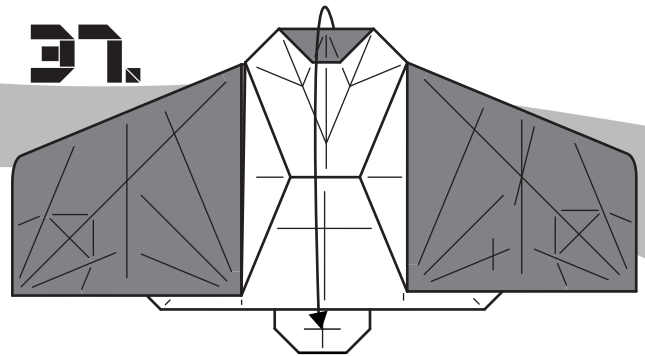


36.

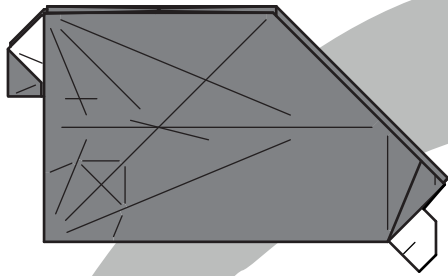


Undir Cerrado.

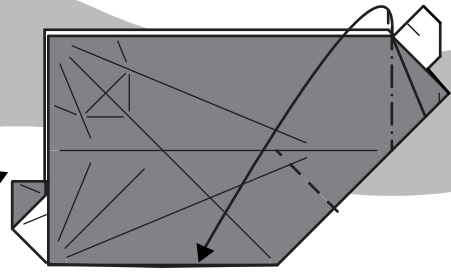
37.



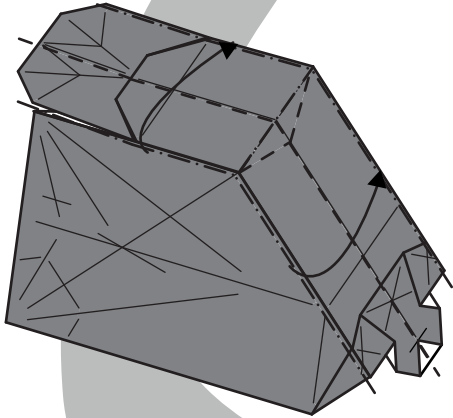
92.



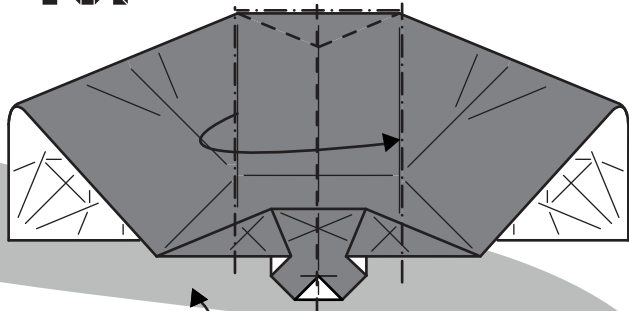
93.



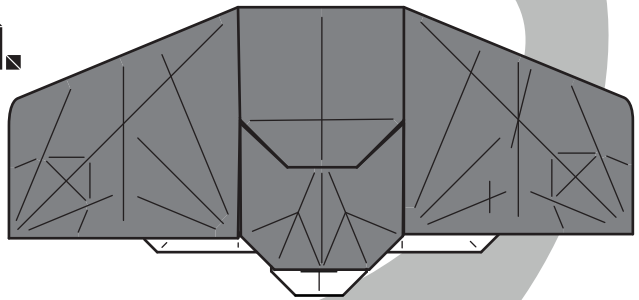
91.



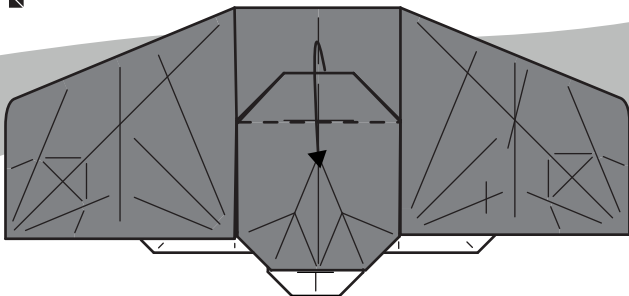
90.



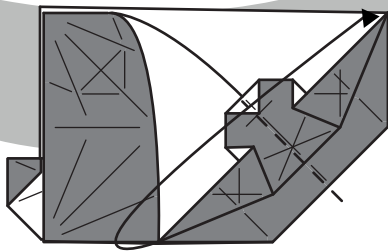
39.



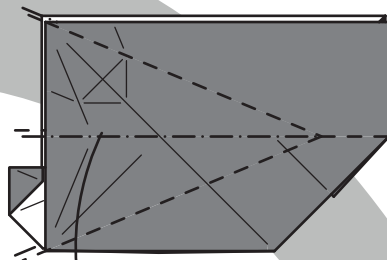
38.



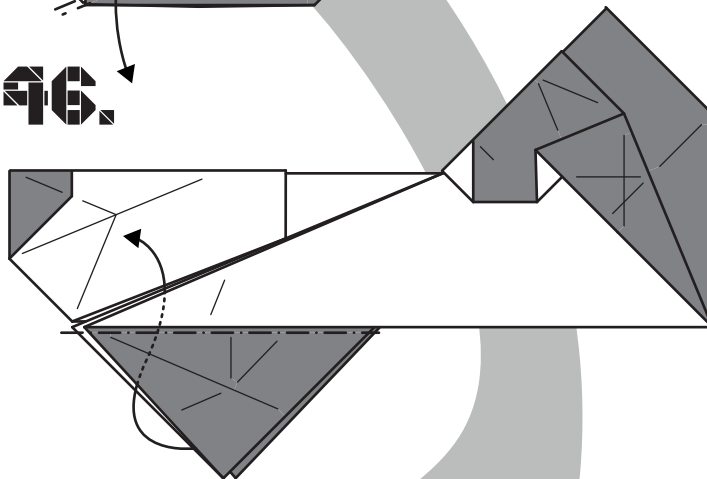
44.



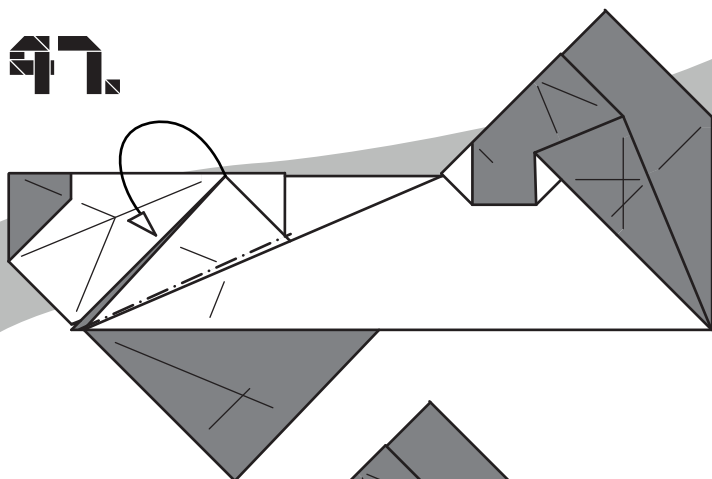
45.



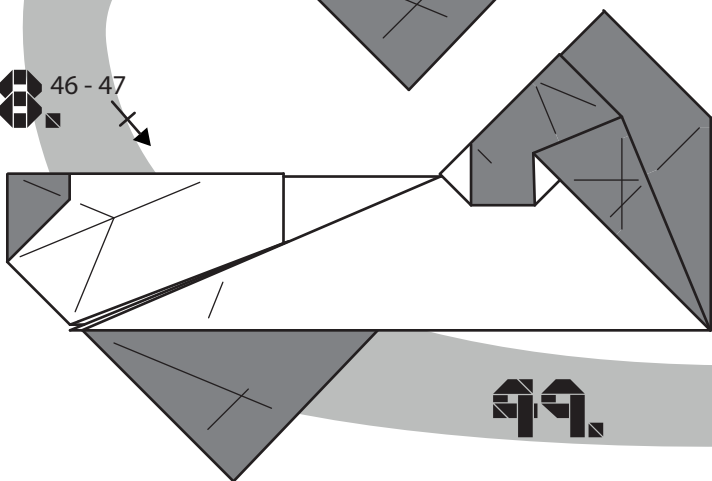
46.



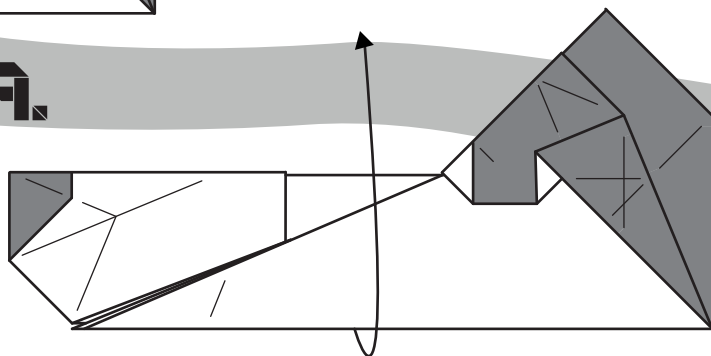
47.



48. <sup>46-47</sup>

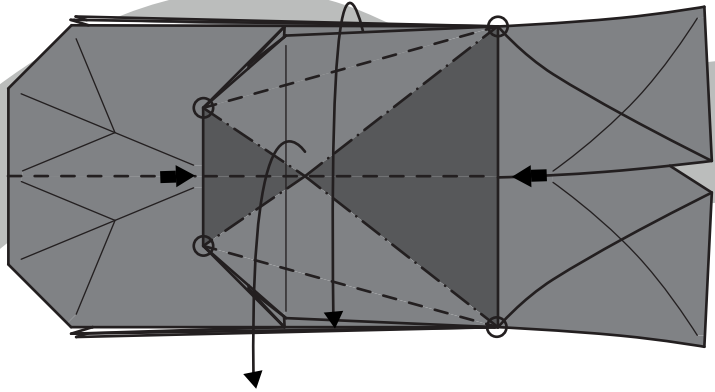


49.

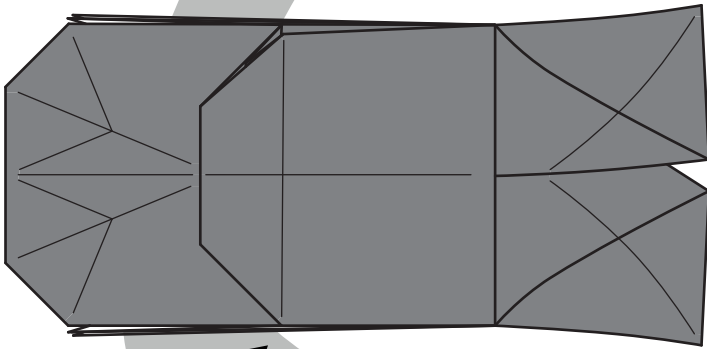


Repetir del paso 46 al 47 en la otra capa.

**53.**



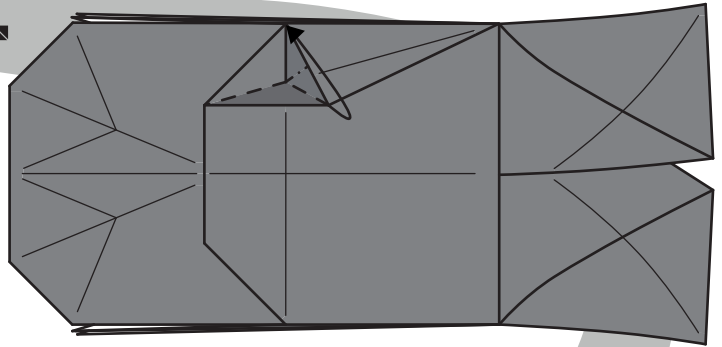
**52.**



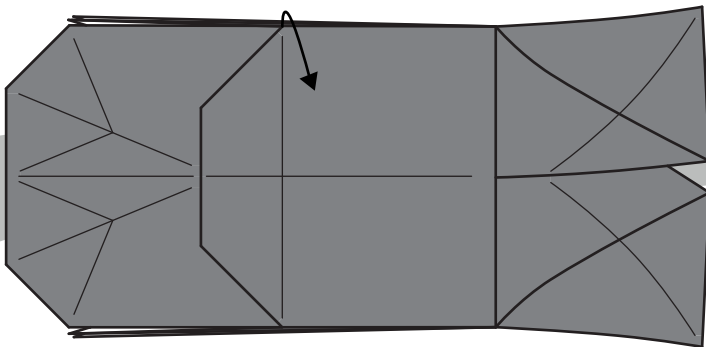
50 - 51 ↗

Repetir del paso 50 al 51 en la otra capa.

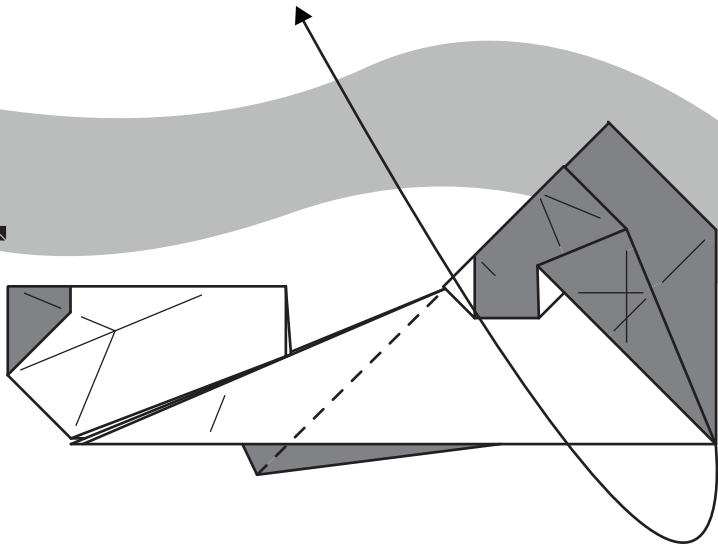
**51.**



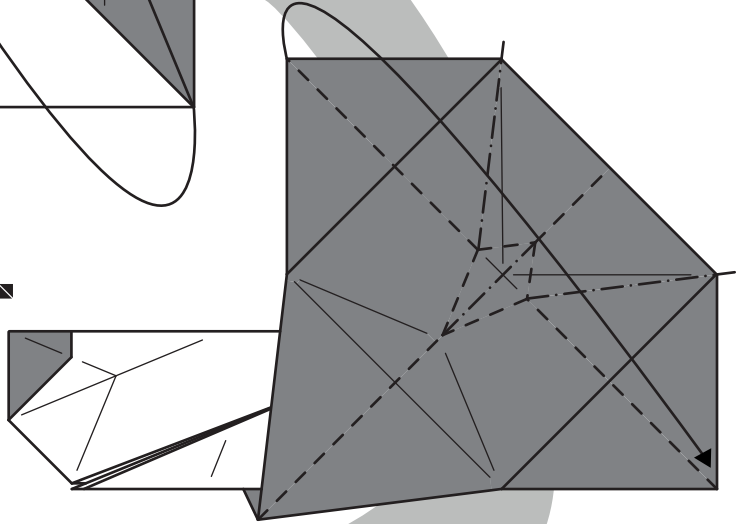
**50.**



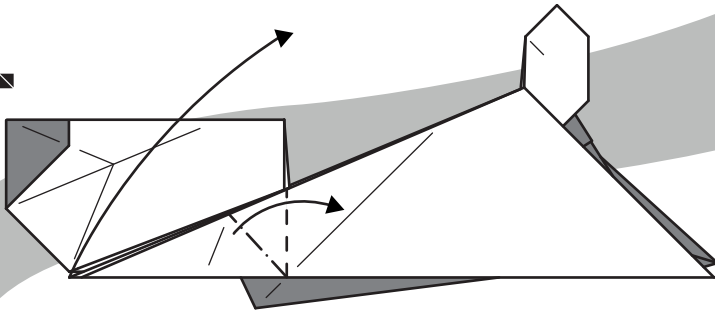
54.



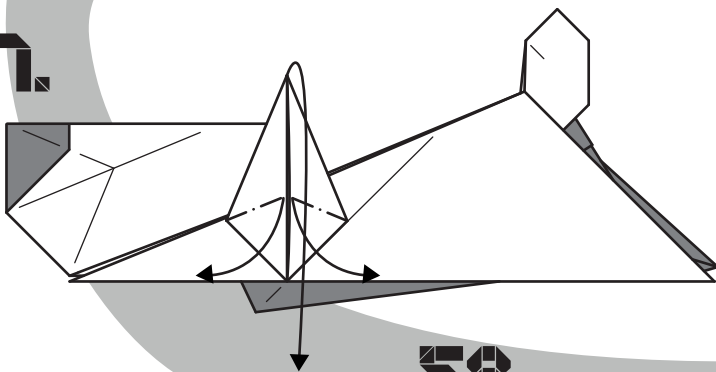
55.



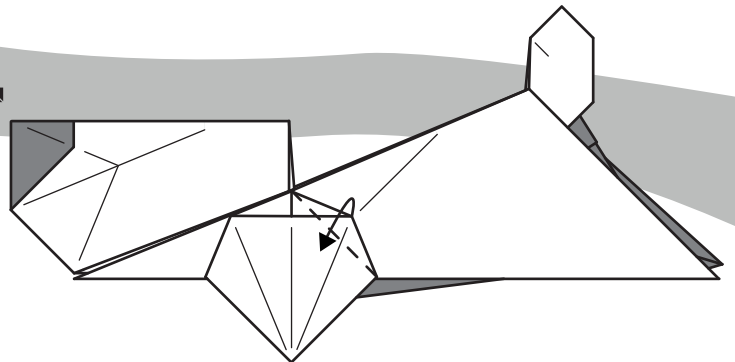
56.



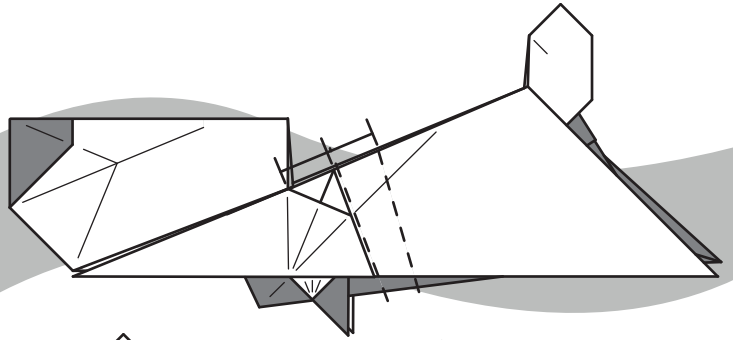
57.



58.



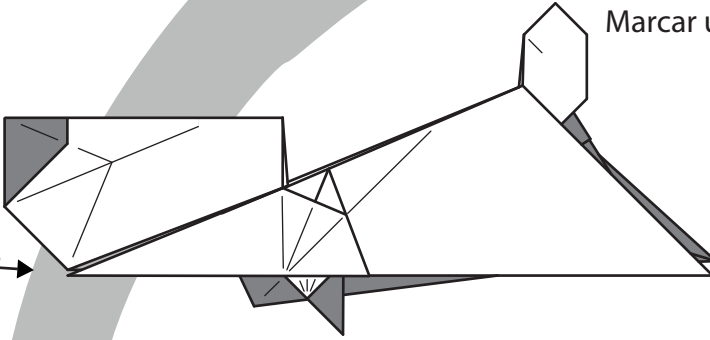
**64.**



Marcar usando la referencia.

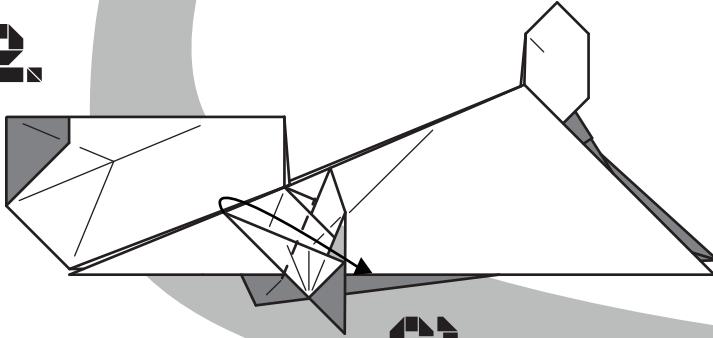
**63.**

56 - 62 →

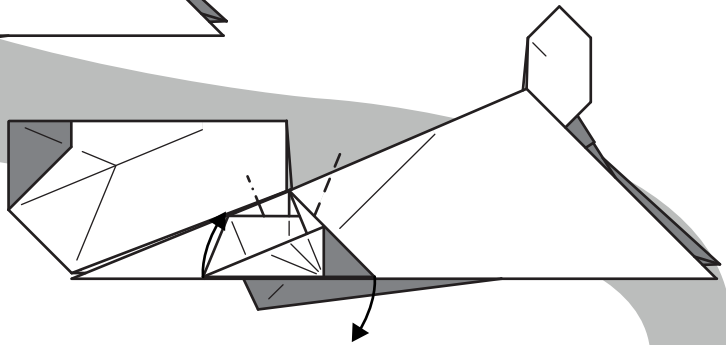


Repetir del paso 56 al 62 en la otra capa.

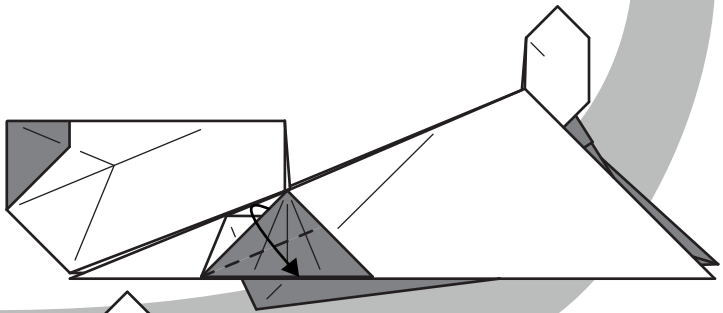
**62.**



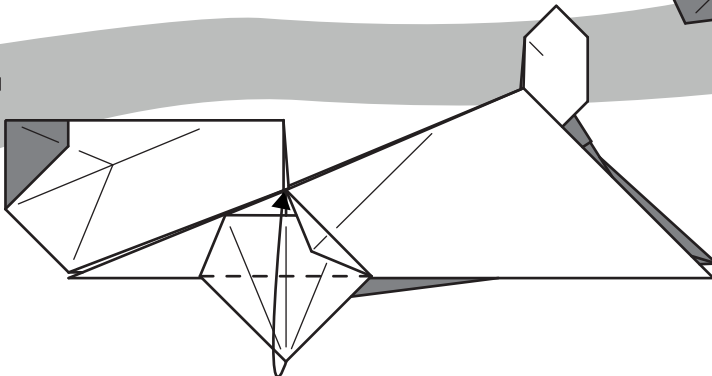
**61.**



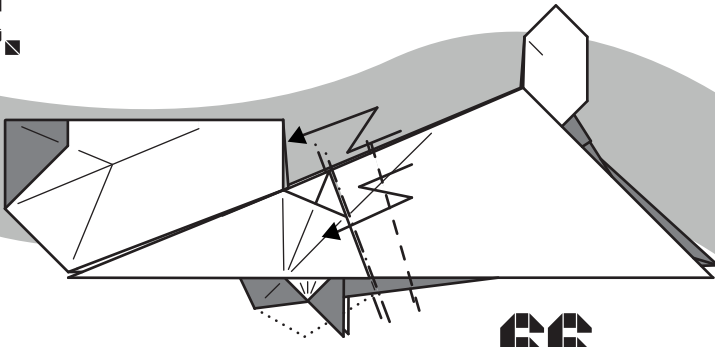
**60.**



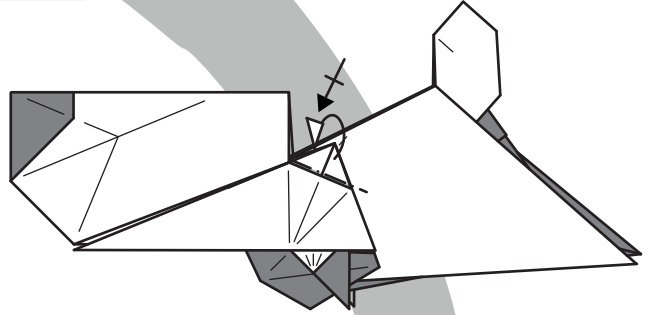
**59.**



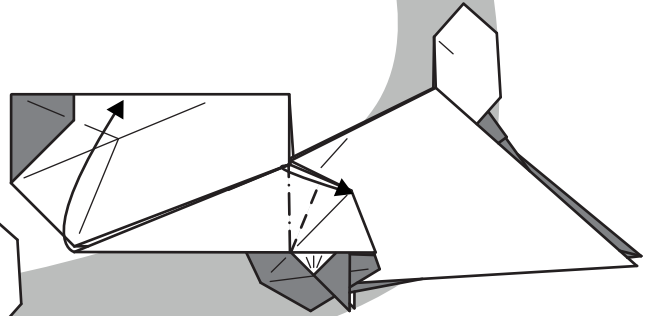
65.



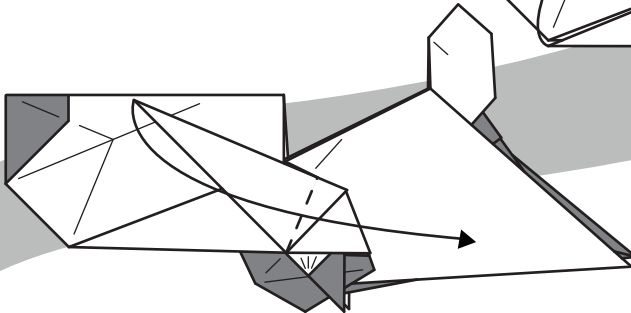
66.



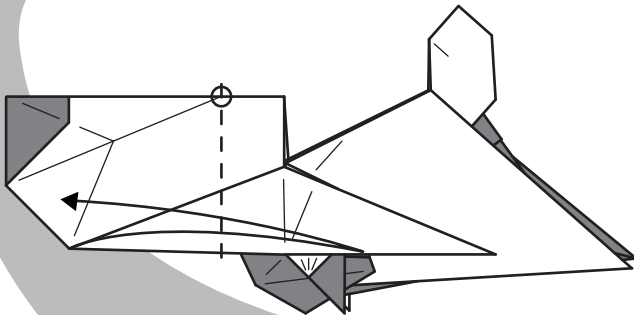
67.



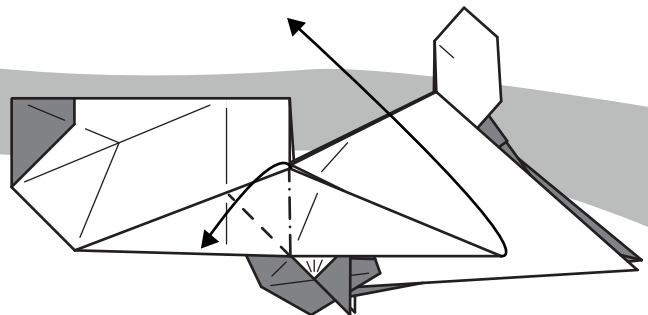
68.



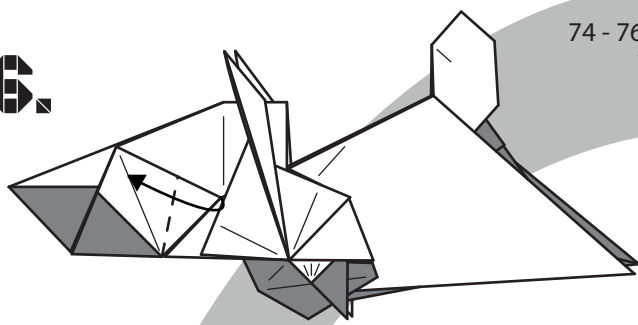
69.



70.

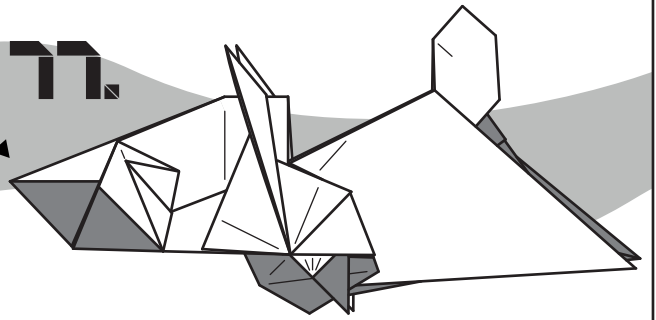


**76.**



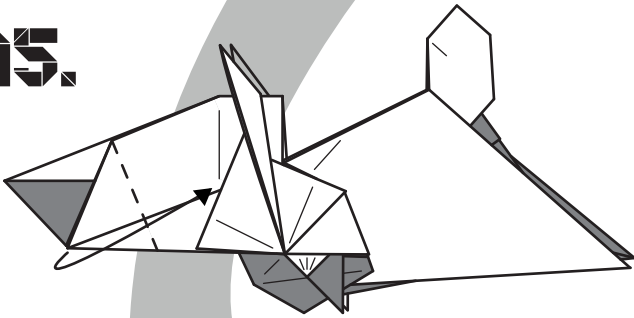
74-76

**77.**

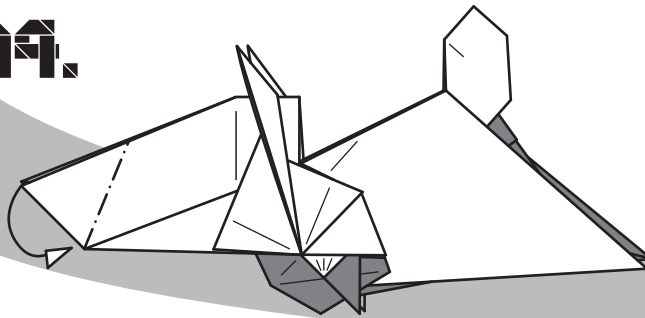


Repetir del paso 74 al 76 en la otra capa.

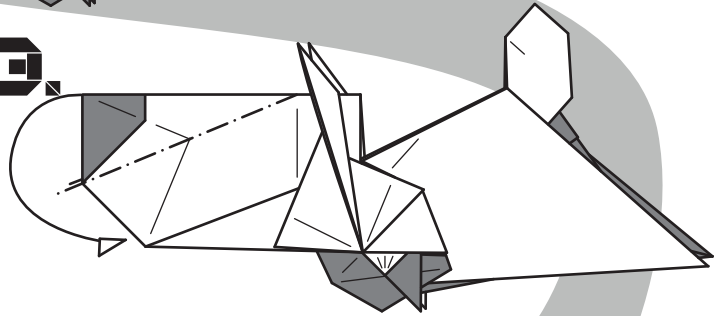
**75.**



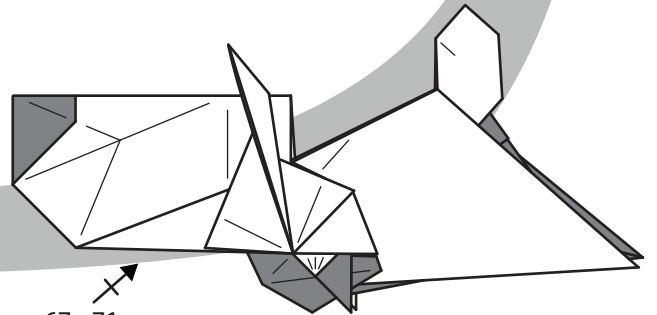
**74.**



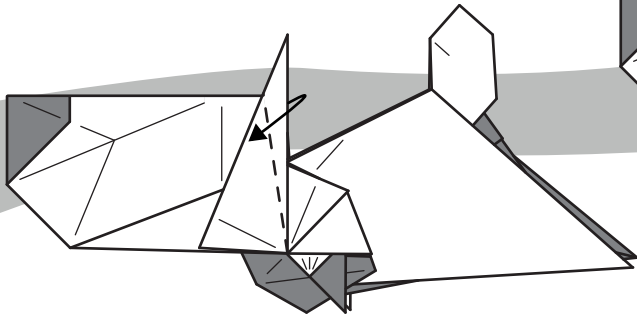
**73.**



**72.**



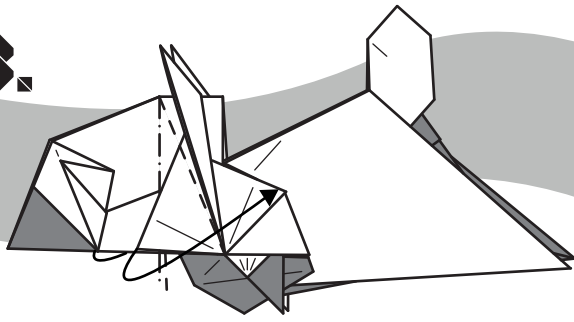
**71.**



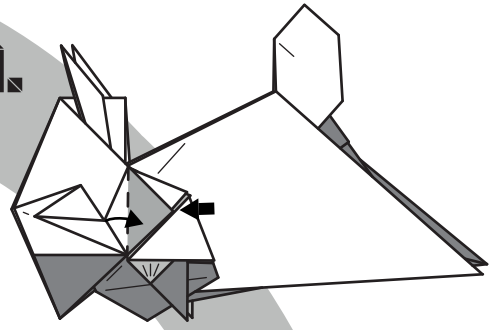
67-71

Repetir del paso 67 al 71 en la capa de atras.

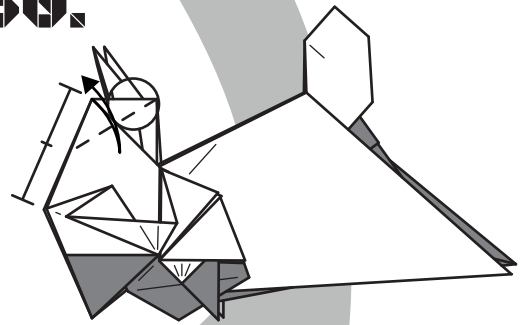
78.



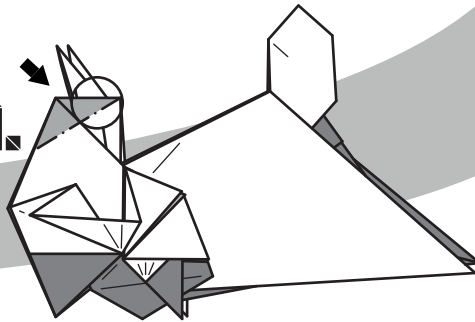
79.



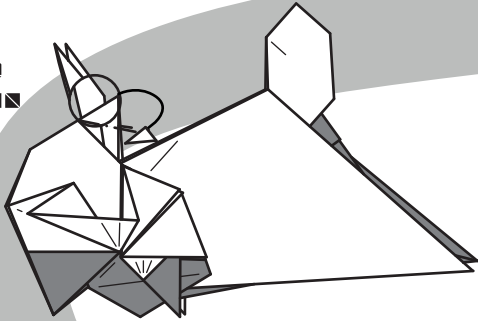
80.



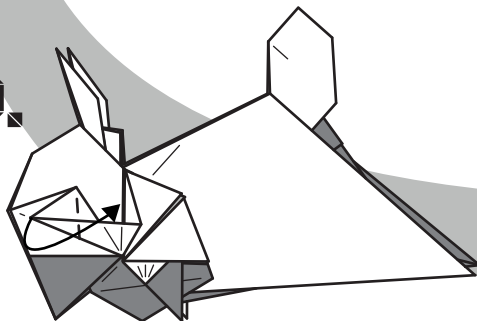
81.



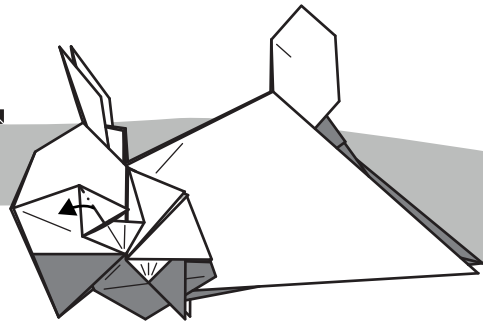
82.



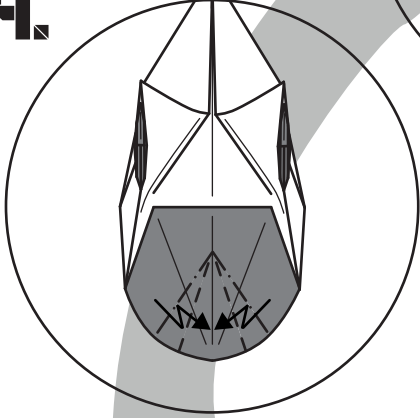
83.



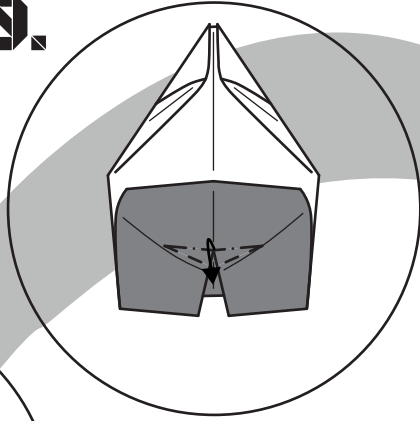
84.



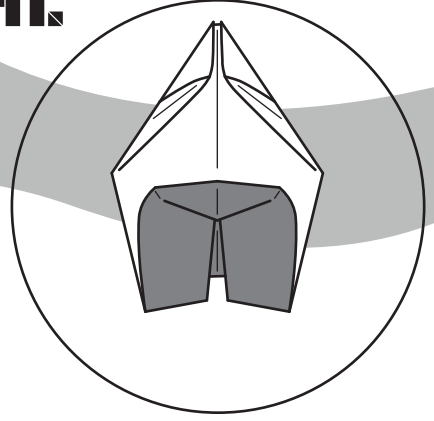
89.



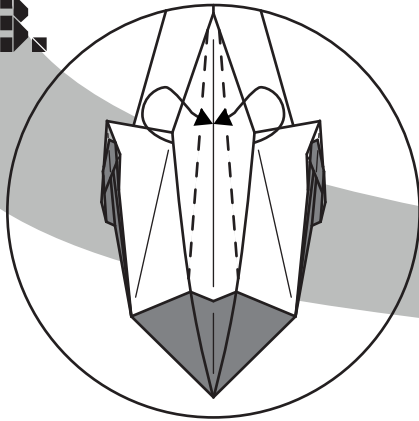
90.



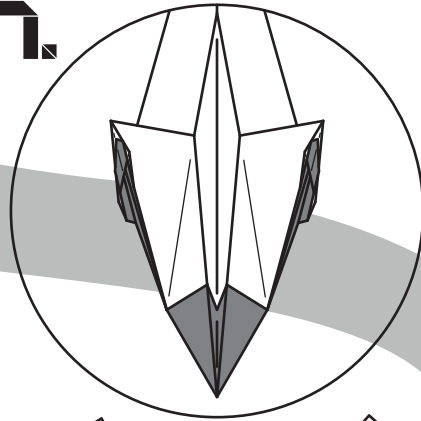
91.



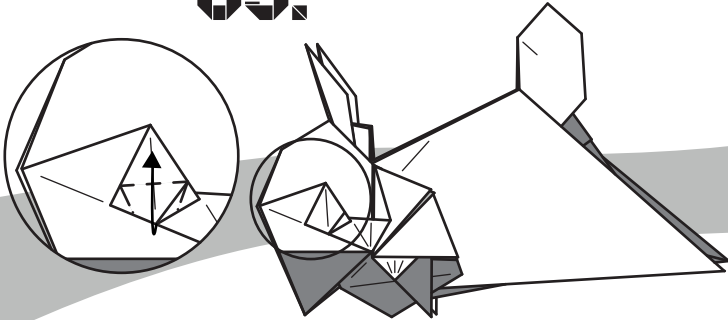
88.



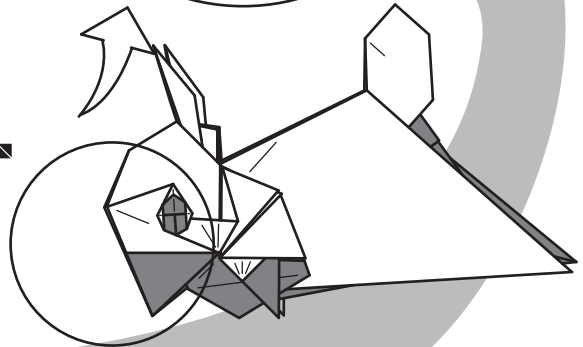
87.



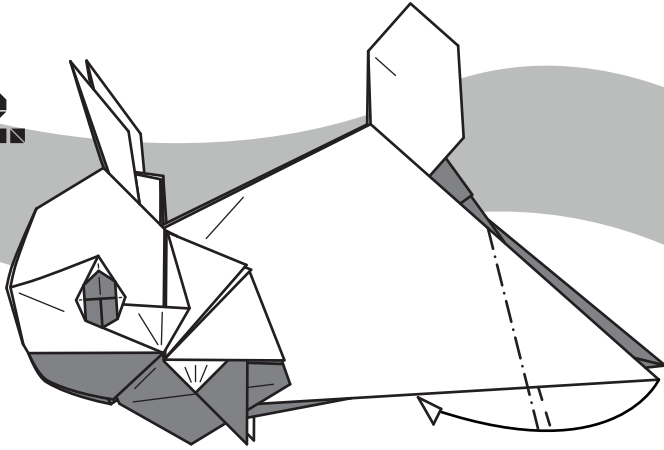
85.



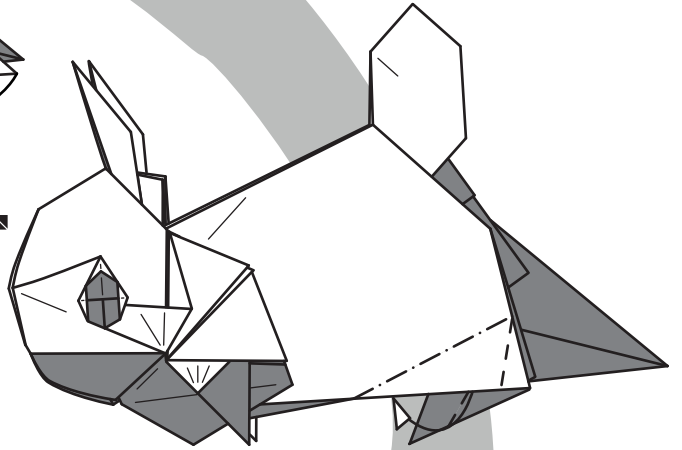
86.



92.

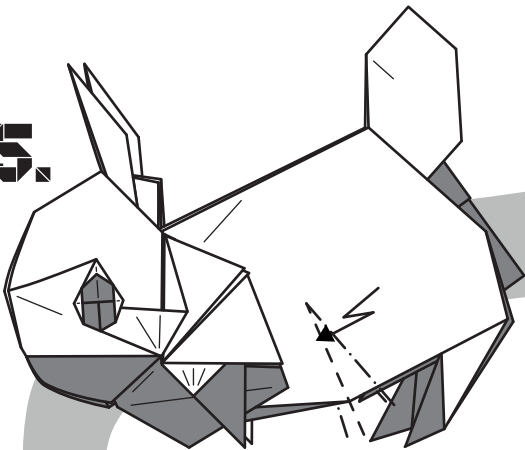


93.

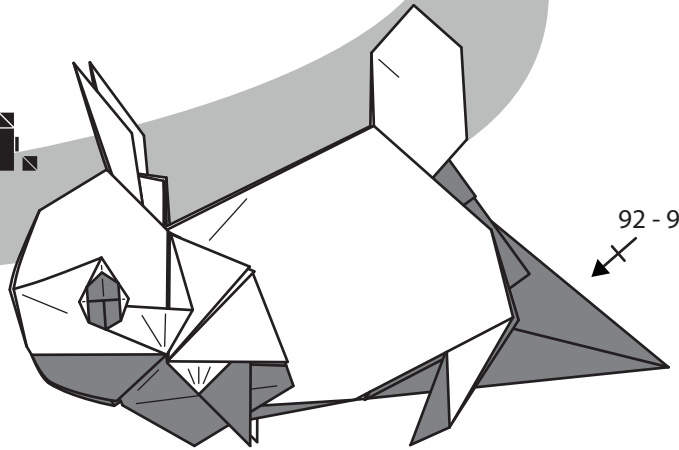


Realizar el mismo pliegue con la parte interna de la misma capa.

95.

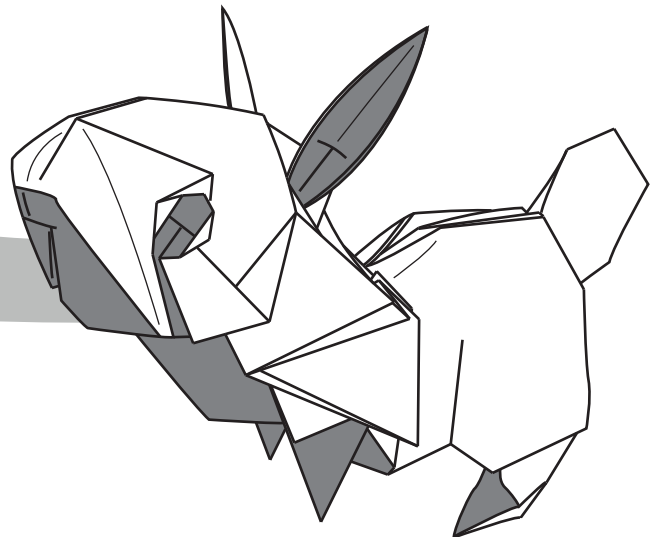
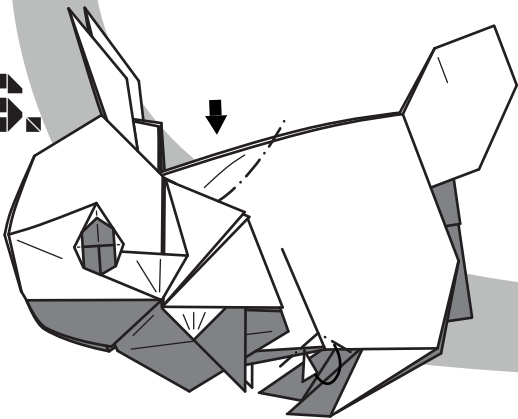


94.



Repetir del paso 92 al 93 en la otra capa.

96.



Modelo terminado.