

Squirrel リス

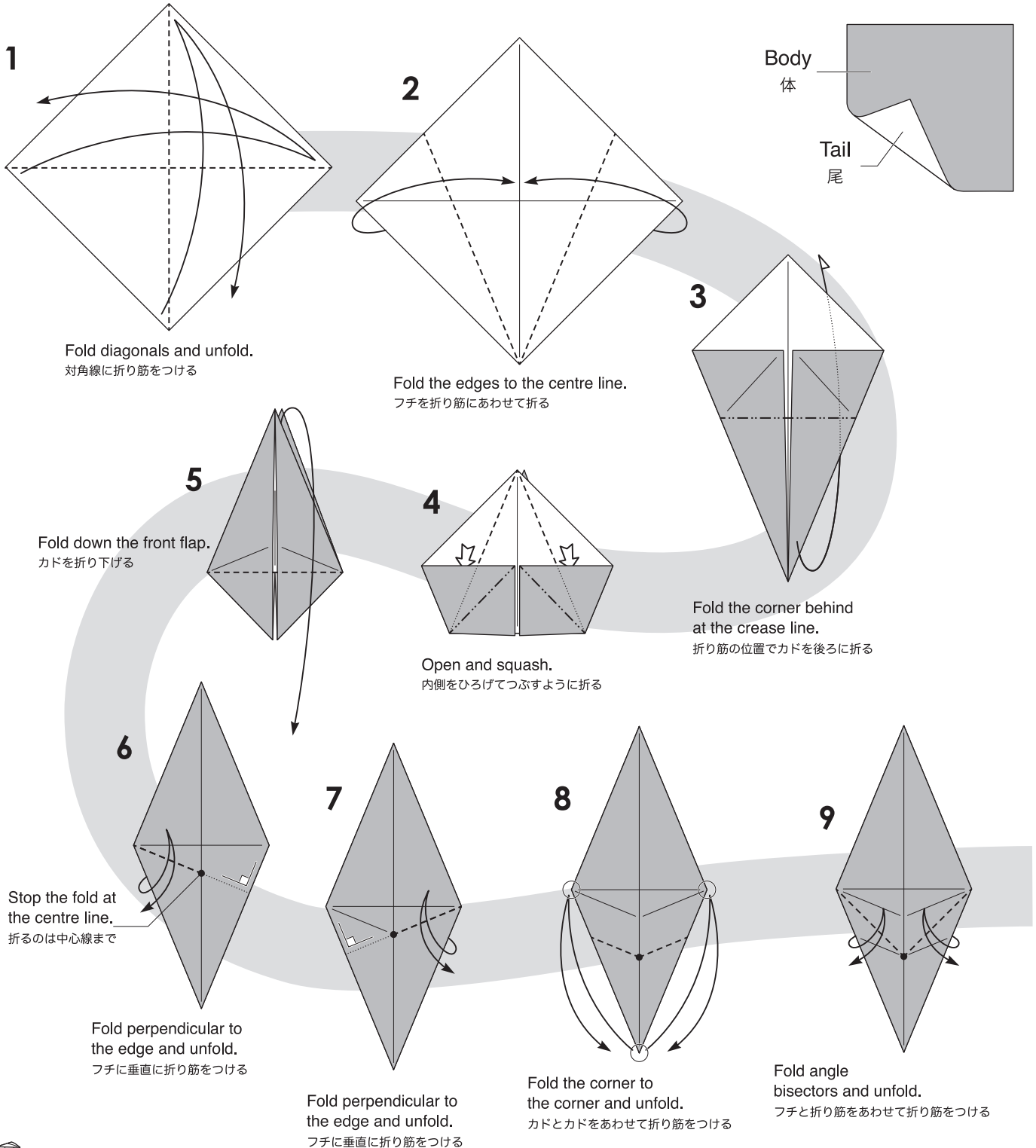
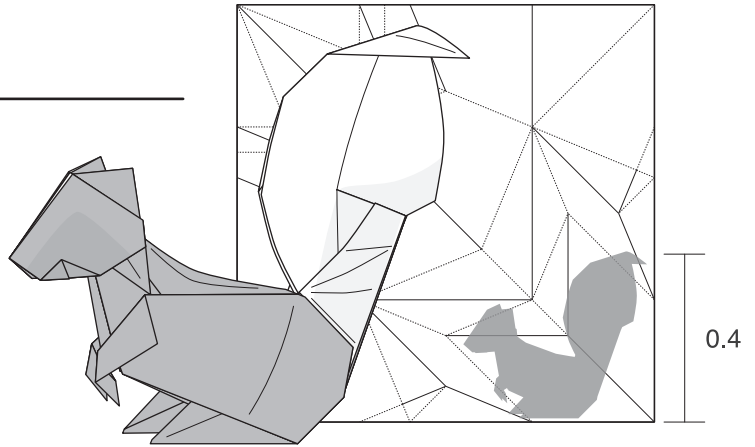
Created: 04/2010

Diagram: 06/2010 (Revised 06/2015)

Recommended Paper / 推奨用紙

Size / 大きさ : 15x15cm

Type / 種類 : Tant, Satogami



10
 Fold angle bisectors and unfold.
 フチと折り筋をあわせて折り筋をつける

11
 Fold the corner to the circled point and unfold.
 カドを○にあわせて折り筋をつける

12
 Turn over.
 裏返す

13
 Fold the corners to the corner and unfold.
 カドとカドをあわせて折り筋をつける

14
 Fold the corner to the circled points and unfold.
 カドを○にあわせて折り筋をつける

15
 Fold through the circled point and unfold.
 ○を通る位置で折り筋をつける

16
 Fold the corner to the circled point and unfold.
 カドを○にあわせて折り筋をつける

17
 Raise the starred parts using the crease lines while folding down the corner.
 折り筋をつかって☆部分を持ち上げながらカドを折り下げる

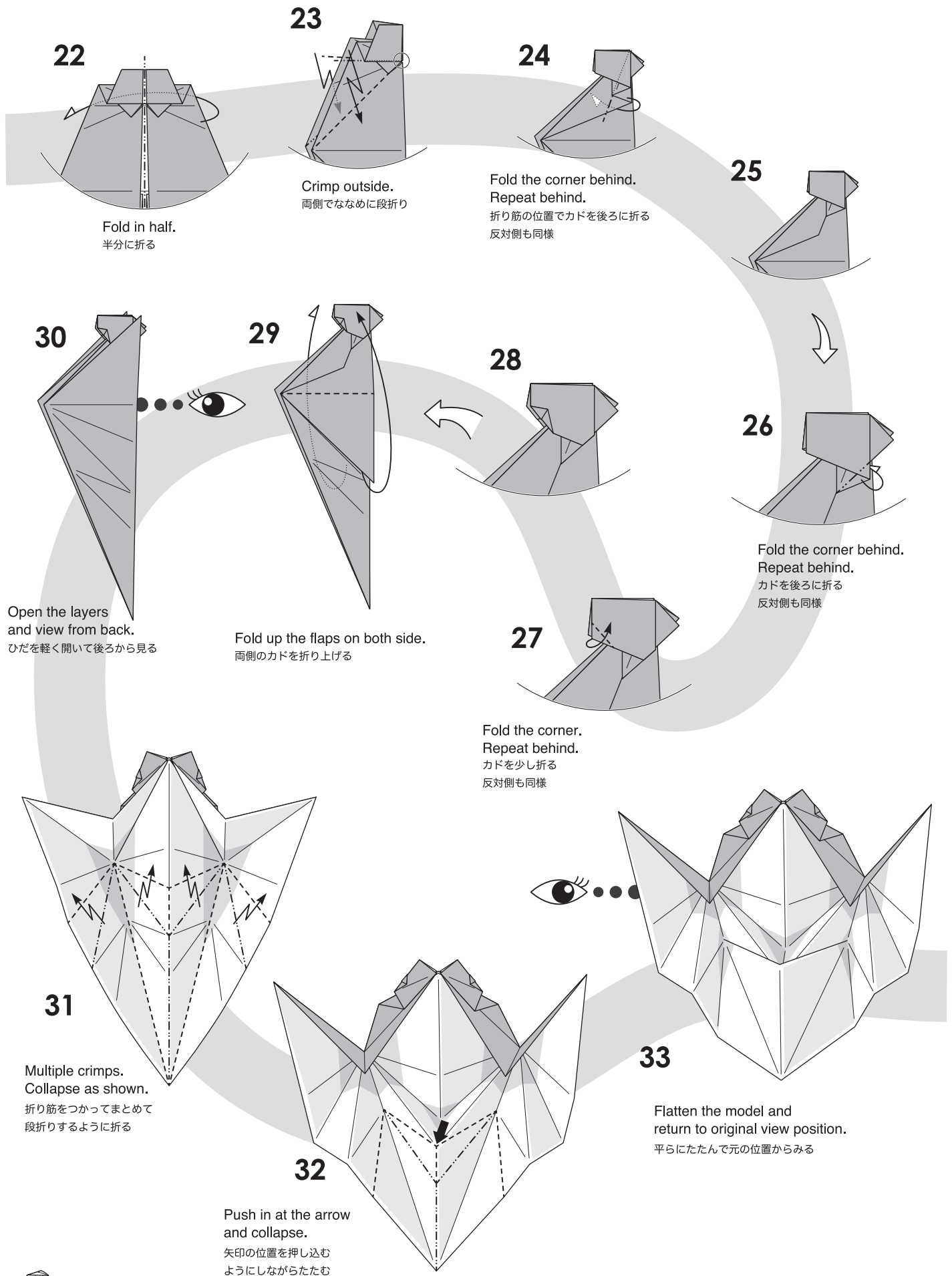
18
 Fold down the flap and flatten.
 そのまま閉じる

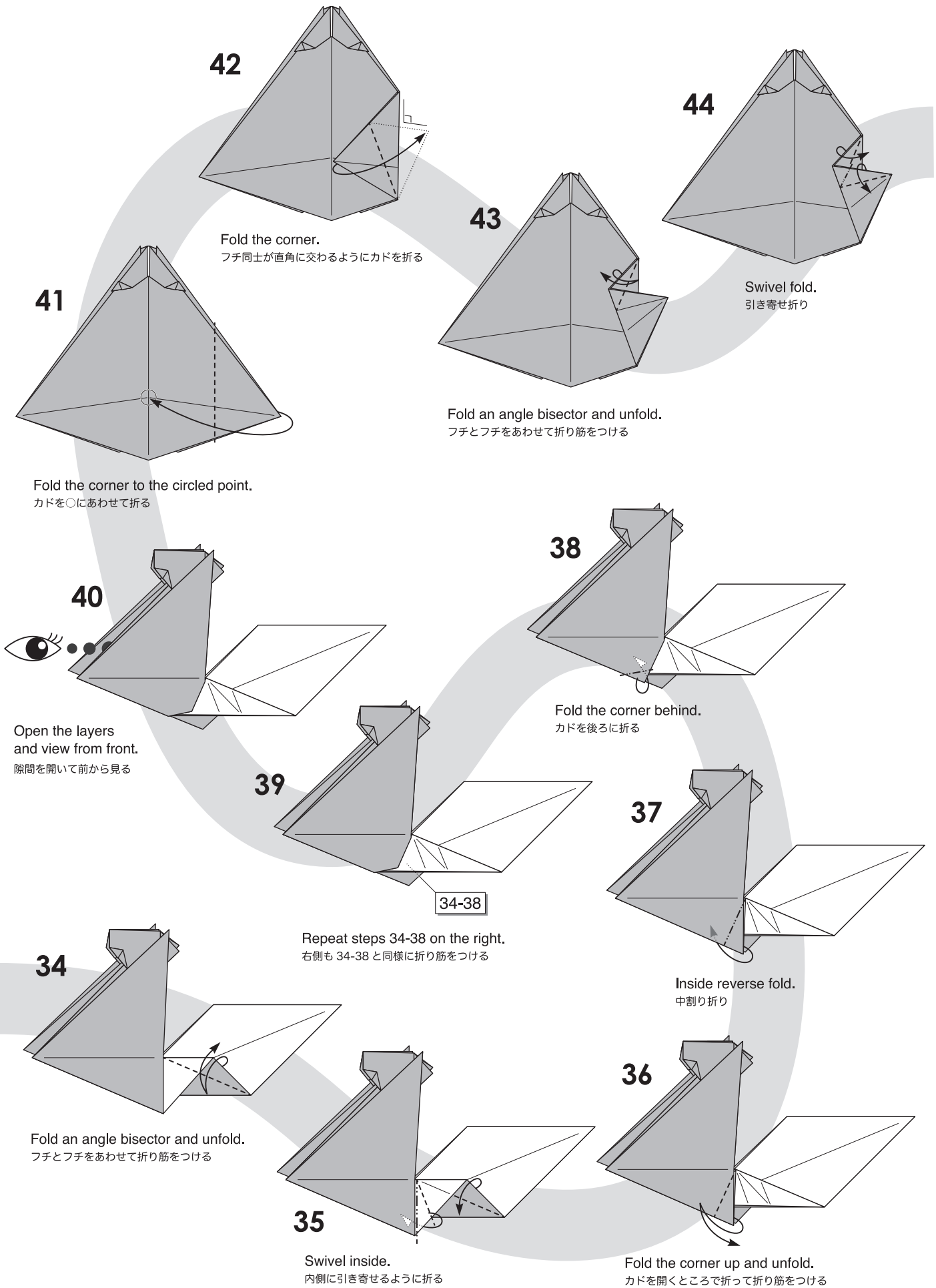
19
 Fold the corner to the edge.
 カドをフチにあわせて折る

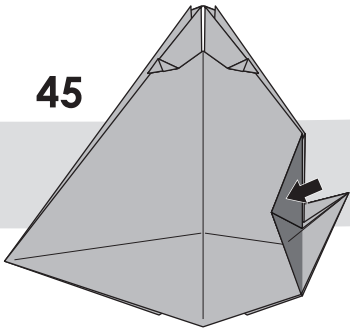
20
 Fold up along the crease line.
 折り筋の位置で折る

21



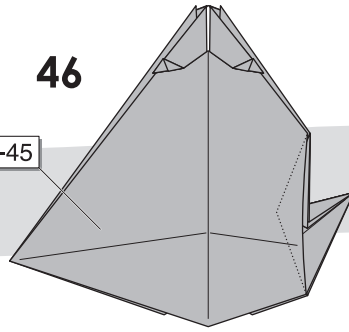






45

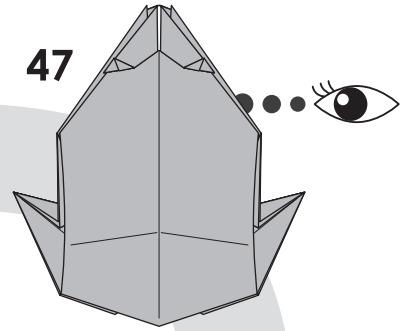
Push and sink the shaded corner.
 ■ のカドを押し込むように沈める



46

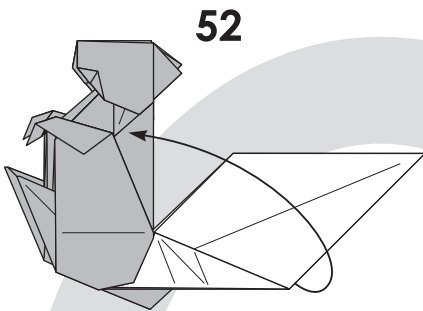
41-45

Repeat steps 41-45 on the left.
 左側も 41-45 と同様に折り筋をつける



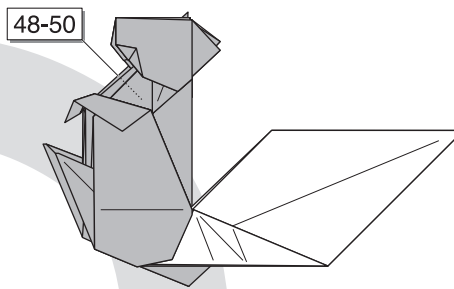
47

Return to original view point.
 元の視点に戻る



52

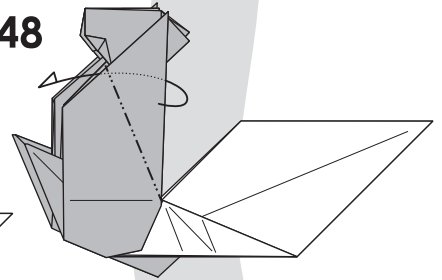
Open the layer.
 手前のカドをめくる



51

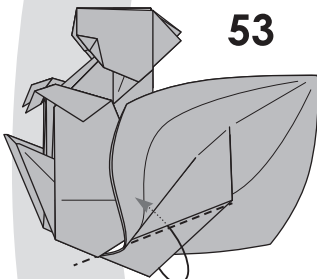
48-50

Repeat steps 48-50 on the right.
 右側も 48-50 と同様に折り筋をつける



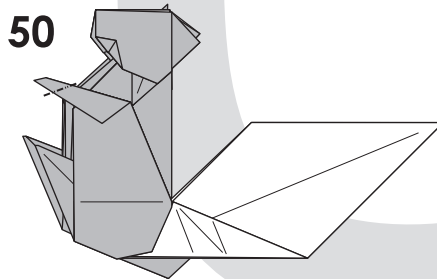
48

Fold the corner behind.
 カドを後ろに折る



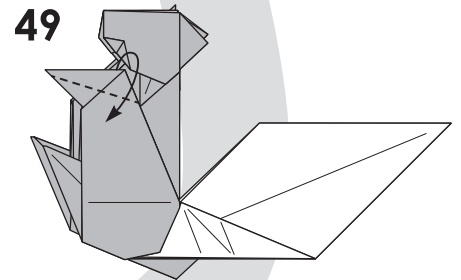
53

Fold the corner and tuck under the front layer.
 カドをフチにそって折り隙間に差し込む



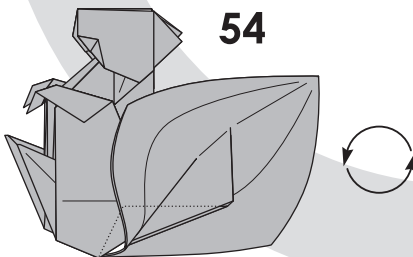
50

Fold the corner.
 カドを少し折る



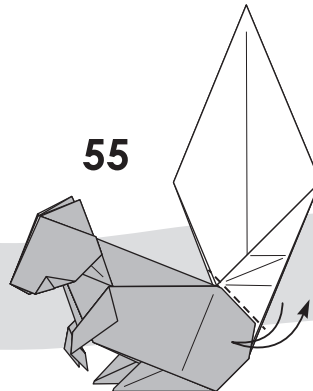
49

Fold down the corner.
 カドを折る



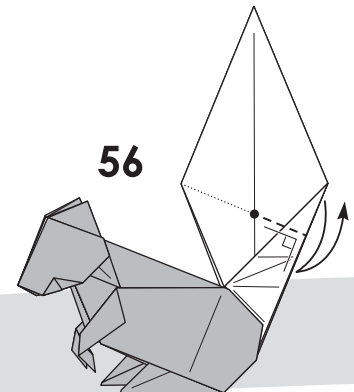
54

Close the layer.
 めくったカドを戻す



55

Fold and unfold the tail along the edge.
 フチにそってしっかり折り筋をつける

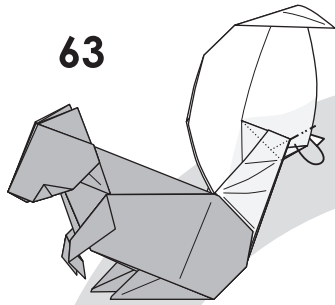


56

Fold perpendicular to the edge and unfold.
 フチに垂直に折り筋をつける

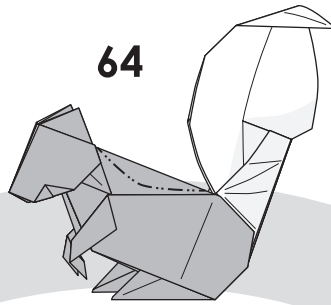


63



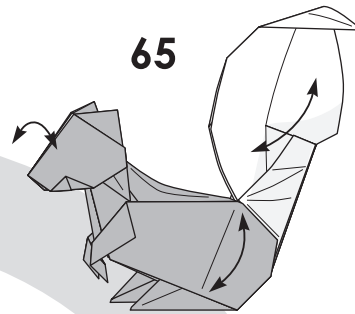
Fold the corner behind.
 Repeat behind
 カドを後ろに折る
 反対側も同様

64



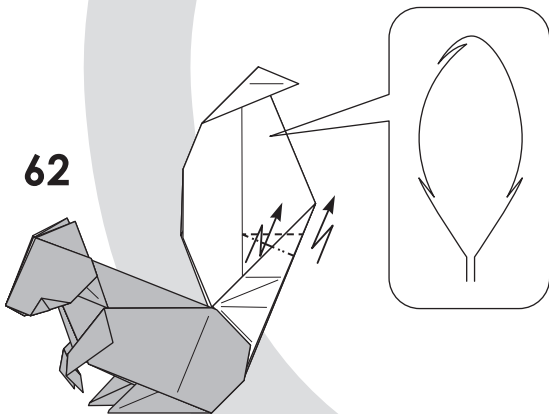
Shape the back.
 背中を凹ませて反らし
 全体に丸みをつける

65



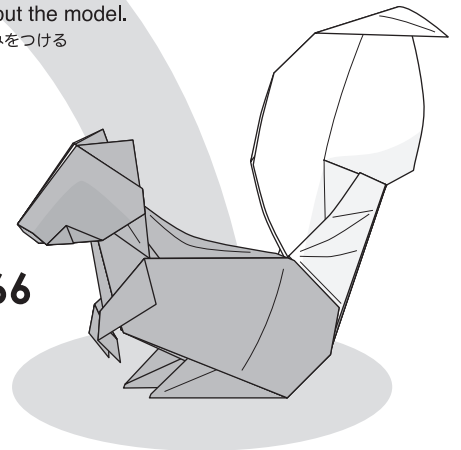
Round out the model.
 全体に丸みをつける

62



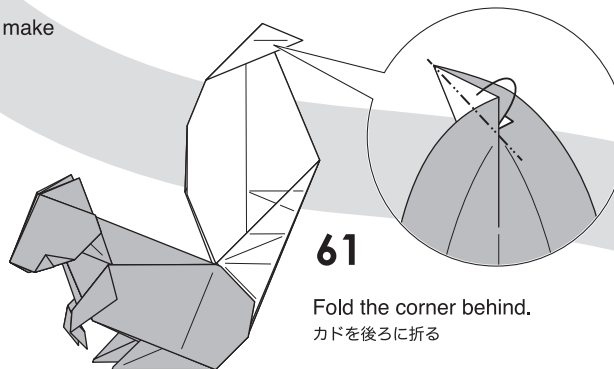
Crimp fold on both sides to make
 the tail three-dimensional.
 折り筋をつかって両側で段折りして
 尾を立体的にする

66



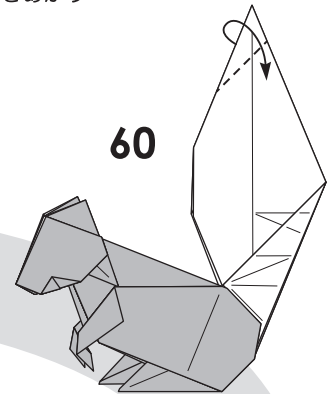
Model completed.
 できあがり

61



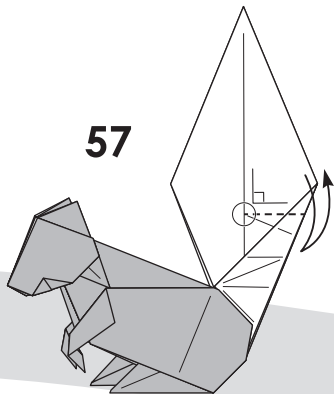
Fold the corner behind.
 カドを後ろに折る

60



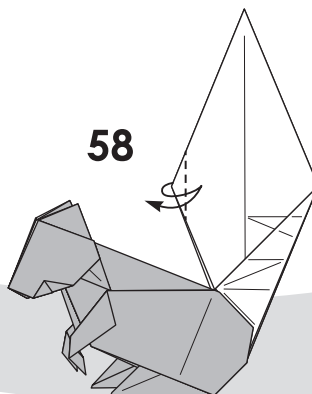
Fold the corner.
 カドを折る

57



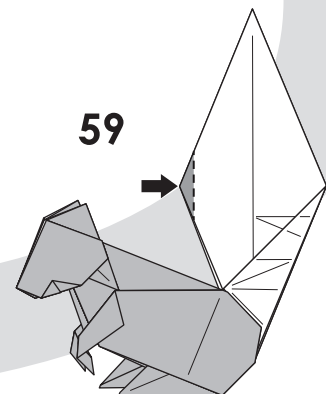
Fold and unfold as shown.
 図の位置で折り筋をつける

58



Fold and unfold as shown.
 図の位置で折り筋をつける

59



Closed sink.
 沈め折り (Closed sink)

